

APOLO



Los productos APOLO son fabricados con **PINTURA TERMOFUSIONADA EPOXICA.**
Requisito exigido para todos los acueductos del mundo.



Made in Colombia

Hidrante MEGA

Norma AWWA C503 Barril Húmedo

Los Hidrantes APOLO MEGA son fabricados con las más altas especificaciones bajo el proceso de última tecnología de fundición por espuma perdida (Lost Foam), garantizando la uniformidad absoluta de los espesores de las piezas. Su diseño moderno y pintura especial, lo muestran como elemento decorativo de Amoblamiento Urbano.

Normas y Características Generales:

- **Material:** Hierro Dúctil según ASTM A536
- **Recubrimiento:** Epóxico según AWWA C550
- **Pruebas Hidrostáticas:** AWWA C503
- **Compuerta:** ASTM 429D
- **Vástago y Tornillos:** Acero Inoxidable.
- **Presión de Trabajo:** 250 PSI
- **Disponible cabezote solo.**

HIDRANTE MEGA DE 2 BOCAS

| Ref. | Diám. Nominal Pulg. | Diám. Nominal mm | Extremo | Peso Kg |
|--------|---------------------|------------------|----------------|---------|
| E74001 | 3 | 75 | LISO P/PVC | 50 |
| E74003 | 3 | 75 | Junta Rápida | 50 |
| E74002 | 3 | 75 | Bridada ANSI | 52 |
| E74053 | 3 | 75 | Bridada ISO | 52 |
| E74095 | 3 | 75 | Garra de Tigre | 52 |
| E74016 | 4 | 100 | LISO P/PVC | 67 |
| E74057 | 4 | 100 | Junta Rápida | 67 |
| E74060 | 4 | 100 | Bridada ANSI | 67 |
| E74044 | 4 | 100 | Bridada ISO | 67 |
| E74097 | 4 | 100 | Garra de Tigre | 67 |

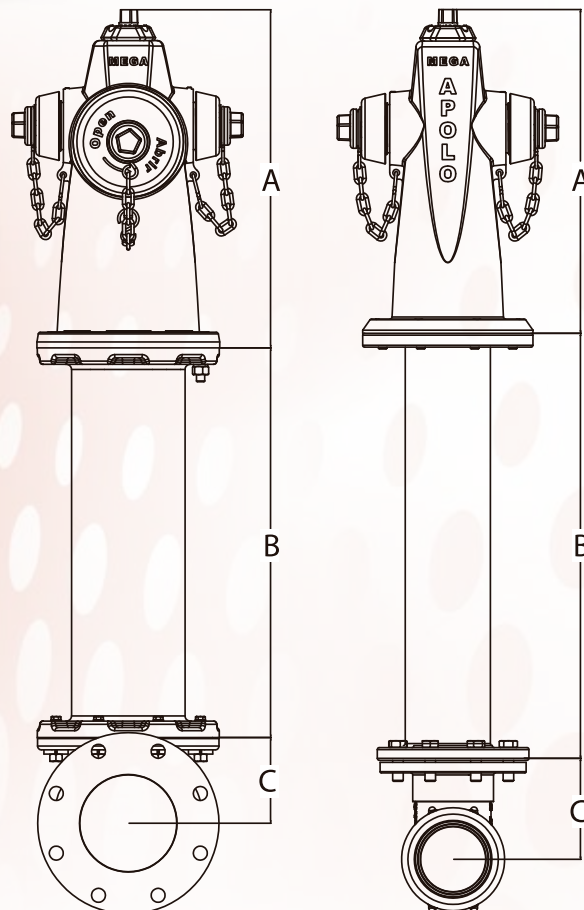
HIDRANTE MEGA DE 3 BOCAS

| Ref. | Diám. Nominal Pulg. | Diám. Nominal mm | Extremo | Peso Kg |
|--------|---------------------|------------------|----------------|---------|
| E74004 | 4 | 100 | LISO P/PVC | 82 |
| E74006 | 4 | 100 | Junta Rápida | 82 |
| E74010 | 4 | 100 | Bridada ANSI | 82 |
| E74046 | 4 | 100 | Bridada ISO | 82 |
| E74014 | 4 | 100 | Garra de Tigre | 84 |
| E74011 | 6 | 150 | LISO P/PVC | 102 |
| E74019 | 6 | 150 | Junta Rápida | 102 |
| E74020 | 6 | 150 | Bridada ANSI | 102 |
| E74048 | 6 | 150 | Bridada ISO | 102 |
| E74015 | 6 | 150 | Garra de Tigre | 102 |

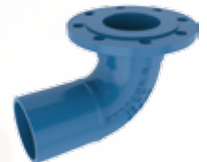
DIMENSIONES PRINCIPALES (cm)

| DIAM. | A | B | C |
|-------|----|----|------|
| 3" | 49 | 60 | 9,5 |
| 4" | 52 | 60 | 12,5 |
| 6" | 52 | 60 | 13 |

Disponibles otros diámetros y dimensiones de cuerpo inferior. Consultar con fábrica.



Extremo Junta Rápida para PVC



Extremo Liso para PVC



Extremo Bridado (ANSI/ISO)



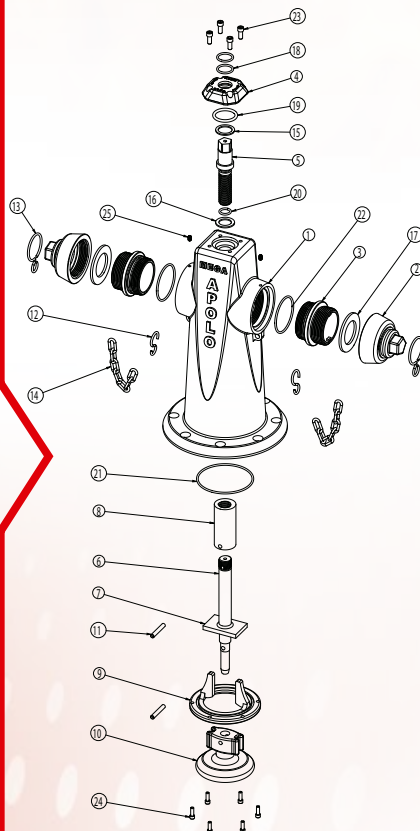
Extremo Garra de Tigre y Garra de Tigre para Polietileno

Hidrante MEGA APOLO

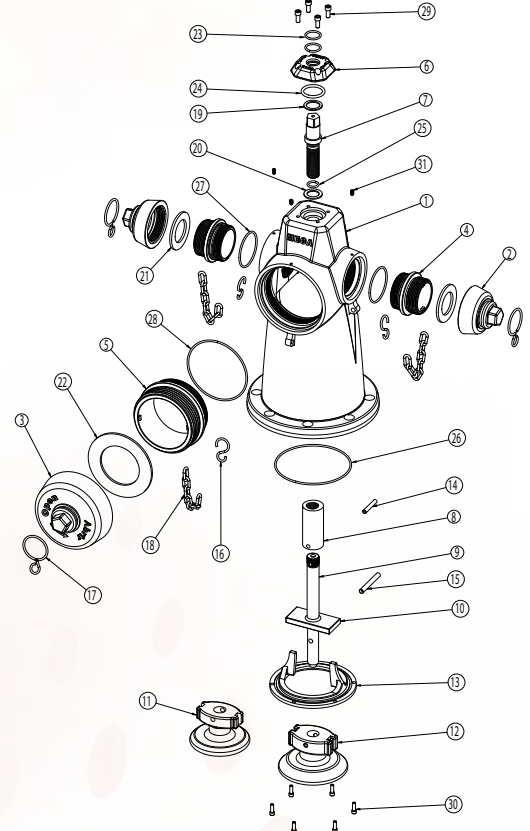
HIDRANTE MEGA 2 BOCAS

| NRO. | NOMBRE DE LA PIEZA | MATERIAL | CANT. |
|------|---|-------------------------|-------|
| 1 | Cuerpo Superior | Hierro Dúctil ASTM A536 | 1 |
| 2 | Tapón de 21/2" | Hierro Dúctil ASTM A536 | 2 |
| 3 | Unión Hidrante 21/2" | Latón | 2 |
| 4 | Tapa Superior | Hierro Dúctil ASTM A536 | 2 |
| 5 | Vástago | Acero Inoxidable S420 | 1 |
| 6 | Conector | Acero Inoxidable S420 | 1 |
| 7 | Platina Eje de Operación | Acero Inoxidable S420 | 1 |
| 8 | Tuerca Vástago | Latón | 1 |
| 9 | Anillo de Sello | Hierro Dúctil ASTM A536 | 1 |
| 10 | Compuerta Revestimiento | EPDM | 1 |
| 11 | Pin 5/16" | Acero Inoxidable S420 | 2 |
| 12 | Argolla Hidrante | Acero 1070 Cromado | 2 |
| 13 | Argolla Tapón | Acero 1070 Cromado | 2 |
| 14 | Cadena de 3/16" | Acero Galvanizado | 2 |
| 15 | Arandela de Fricción Sup. | UHMWPE | 1 |
| 16 | Arandela de Fricción Inf. | UHMWPE | 1 |
| 17 | Empaque Tapón 21/2" | Nitrilo | 2 |
| 18 | O - Ring 276 | Nitrilo | 2 |
| 19 | O - Ring 327 | Nitrilo | 1 |
| 20 | O - Ring 210 | Nitrilo | 1 |
| 21 | O - Ring 245 | Nitrilo | 1 |
| 22 | O - Ring 233 | Nitrilo | 2 |
| 23 | Tornillo Socket \varnothing 5/16" x 3/4 | Acero Inoxidable S420 | 4 |
| 24 | Tornillo Socket \varnothing 1/4" x 3/4 | Acero Inoxidable S420 | 6 |
| 25 | Tornillo Prisionero \varnothing 5/16" x 3/4 | Acero Inoxidable S420 | 2 |

HIDRANTE MEGA 2 BOCAS



HIDRANTE MEGA 3 BOCAS



HIDRANTE MEGA 3 BOCAS

| NRO. | NOMBRE DE LA PIEZA | MATERIAL | CANT. |
|------|---|-------------------------|-------|
| 1 | Cuerpo Superior | Hierro Dúctil ASTM A536 | 1 |
| 2 | Tapón de 21/2" | Hierro Dúctil ASTM A536 | 2 |
| 3 | Tapón de 41/2" | Hierro Dúctil ASTM A536 | 1 |
| 4 | Unión Hidrante 21/2" | Latón | 2 |
| 5 | Unión Hidrante 41/2" | Latón | 1 |
| 6 | Tapa Superior | Hierro Dúctil ASTM A536 | 1 |
| 7 | Vástago | Acero Inoxidable S420 | 1 |
| 8 | Tuerca Vástago | Latón | 1 |
| 9 | Conector | Acero Inoxidable S420 | 1 |
| 10 | Platina Eje de Operación | Acero Inoxidable S420 | 1 |
| 11 | Compuerta Núcleo | Hierro Dúctil ASTM A536 | 1 |
| 12 | Compuerta Revestimiento | EPDM | 1 |
| 13 | Anillo de Sello | Hierro Dúctil ASTM A536 | 1 |
| 14 | Pin 5/16" | Acero Inoxidable S420 | 1 |
| 15 | Pin 3/8" | Acero Inoxidable S420 | 1 |
| 16 | Argolla Hidrante | Acero 1070 Cromado | 3 |
| 17 | Argolla Tapón | Acero 1070 Cromado | 3 |
| 18 | Cadena de 3/8" | Acero Galvanizado | 3 |
| 19 | Arandela de Fricción Sup. | UHMWPE | 1 |
| 20 | Arandela de Fricción Inf. | UHMWPE | 1 |
| 21 | Empaque Tapón 21/2" | Nitrilo | 2 |
| 22 | Empaque Tapón 41/2" | Nitrilo | 1 |
| 23 | O - Ring 276 | Nitrilo | 2 |
| 24 | O - Ring 327 | Nitrilo | 1 |
| 25 | O - Ring 210 | Nitrilo | 1 |
| 26 | O - Ring 259 | Nitrilo | 1 |
| 27 | O - Ring 233 | Nitrilo | 2 |
| 28 | O - Ring 350 | Nitrilo | 1 |
| 29 | Tornillo Socket \varnothing 5/16" x 3/4 | Acero Inoxidable S420 | 4 |
| 30 | Tornillo Socket \varnothing 1/4" x 3/4 | Acero Inoxidable S420 | 6 |
| 31 | Tornillo Prisionero \varnothing 5/16" x 3/4 | Acero Inoxidable S420 | 3 |

Versión #2 Nov.2017

APOLO

MEDELLÍN

Fábrica: Cra. 42 No. 29 A- 49, Itagüí, Antioquia
Teléfono: (4) 303 11 66

BOGOTÁ

Cra. 27 No. 17-74, Paloquemao
Teléfono: (1) 360 70 53

CALI

Cra. 28 No. 9-39 Local 01 Tel. (2) 308 71 08

BARRANQUILLA

Cel: 318-481 37 31 / 310-632 76 19

Montería

Cel: 317-403 03 14

BUCARAMANGA

Cel: 317-664 54 10

PEREIRA

Cel: 318-351 35 28