

TCL	FICHA TÉCNICA MEDIDOR DE AGUA CHORRO UNICO	Revisión: 2018-05-08
-----	---	----------------------

Producto

- Medidor de agua tipo “Chorro Único” o de velocidad de registro seco, desmontable, adaptable para lectura remota.

Usos

- Esta serie de medidores de agua está diseñada para la medición de consumo de agua potable fría (hasta 50°C) o caliente (90°C) de uso residencial.



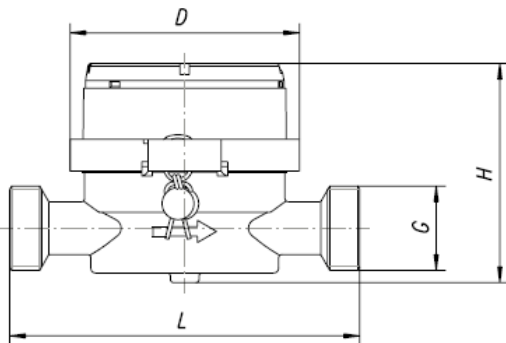
Características

- Chorro Único o de velocidad.
- Registro seco, transmisión magnética, resistente a la interferencia magnética exterior y permite su rotación 360°.
- Adaptable para realizar lecturas remotas, el cual permite informar en caso de su desinstalación o interferencia con el módulo.
- Se puede utilizar tanto Horizontal como Vertical, aunque se recomienda verificar la tabla de datos técnicos para esto.
- Fabricado en materiales de alta calidad que permiten un funcionamiento estable y seguro.
- La precisión de la medición está conforme a la norma OIML R49 clases R=160 y R100
- Pequeño y de bajo volumen.

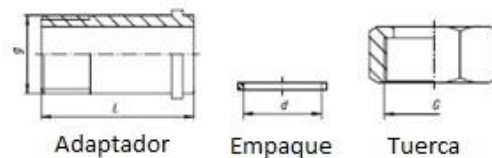
Especificaciones Técnicas

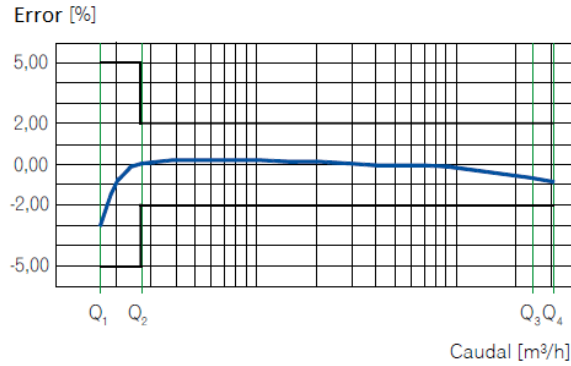
Diámetro Nominal	DN	mm	15
Caudal Nominal	Q3	m ³ /h	2,5
Caudal de Sobrecarga	Q4	m ³ /h	3,125
Caudal de Transición	Q2	dm ³ /h	25
			63
Caudal Mínimo	Q1	dm ³ /h	H R160 V R63
			H R100
			V R50
			16
Caudal de Arranque		dm ³ /h	6
Ratio Q2/Q1			1,6
Clase por Temperatura			T30/T50/T90
Rango de lectura		m ³	99999
Precisión de la medición		m ³	0,00005
Máxima Presión	P _{max}	Mpa	1,6
Máxima pérdida de Presión	Δp	kPa	63
Error Admisible en escala: Q2 ≤ Q ≤ Q4	ε	%	± 2 Agua Fría ± Agua Caliente
Error Admisible en escala: Q1 ≤ Q ≤ Q2	ε	%	± 5
Tipo de Protección del Contador			IP 65
Dimensiones	G	cal	G3/4; G7/8
	H	mm	68,5
	L	mm	110
	D	mm	72
Peso sin accesorios		Kg	0,5

Elementos de Conexión



DN	G	g	d	L
	pulgada	pulgada	mm	mm
15	3/4	1/2	17	40
20	1	3/4	23	50





Transmisión Remota de Indicaciones, Medida de Caudal



(*)Nota: El medidor viene acondicionado para acoplarle un dispositivo de telemetría, no obstante el valor de ese dispositivo es adicional y requiere de infraestructura para la transmisión de los datos.

Conforme con las Regulaciones y Normas

- Directiva 2004/22/ WE del Parlamento Europea y el consejo de 31 de Marzo del 2004 sobre instrumentos de medida.
- OIML R49: 2004 y 2006 – Contadores para la media de agua fría potable y agua caliente.
- EN-14154:2011 – Contadores parte 1 -3
- Certificado de Examen tipo WE- Agua fría y caliente no. TCM 142/11-4832.
- Clasificación de condiciones medioambientales, climática y mecánicas – tipo B según PN-EN-14154-3:2005: A1.
- Clasificación de condiciones medioambientales mecánicas – tipo MI – según RMG del 18/12/2006.
- Clasificación de condiciones medioambientales electromagnéticas –tipo E1 – según RMG del 18/12/2006.

Elaboró: Ing. Angel Santiago
Revisó: Ing. Carlos Sarmiento
Director Nuevos Productos
2018-05-08