

TECNOLOGÍA

# APOLO



Los productos APOLO son fabricados con PINTURA TERMOFUSIONADA EPOXICA. Requisito exigido para todos los acueductos del mundo.

## Uniones y Adaptadores

Norma AWWA C-219



Las uniones y los adaptadores APOLO están diseñados para acoplar diferentes tipos de tuberías, como las de PVC, HD, HF, Acero, Asbesto Cemento y Polietileno (PEAD), así como para realizar transiciones entre elementos con diferentes extremos o conexiones, entre bridas y extremos lisos, por ejemplo.

Además cuentan con pintura termofusionada epóxica que brinda un excelente acabado, espesores adecuados y máxima adherencia.

### ESPECIFICACIONES TÉCNICAS GENERALES

- **Norma:** AWWA C-219.
- **Material:** Hierro Dúctil ASTM A-536. Acero ASTM A-53 (Apolo-Quik).
- **Tornillería:** Acero Galvanizado. Acero Inoxidable (Opcional).
- **Empaques:** EPDM.
- **Revestimiento:** Pintura Epóxica en Polvo aplicada por Termofusión.
- **Temperatura:** 70°C Máximo.
- **Presión de operación:** 250 PSI (Probadas a 375 PSI).
- **Desviación angular:** +/- 6°.
- **Torque de apriete:** 55 a 65 Nm en cruz.

### ESQUEMA DE ENSAMBLE

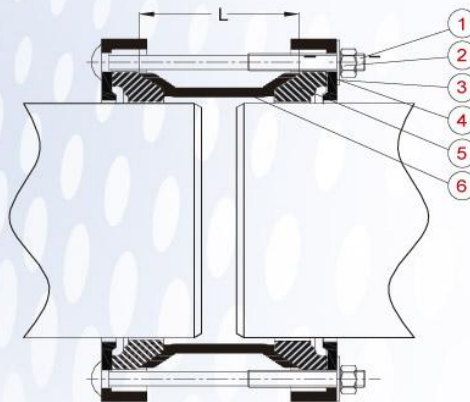


TABLA 1. Rango de uniones universales Apolo.

Diám. Nom.	Rango (mm)	L (mm)	Tornillos
2"	57 - 70	102	4
3"	85 - 103	102	4
4"	110 - 128	102	4
6"	R1 (159 - 181)	130	4
	R2 (167 - 189)	150	4
8"	R1 (218 - 235)	130	4
	R2 (234 - 252)	160	4
10"	R1 (268 - 286)	160	6
	R2 (292 - 310)	168	6
12"	R1 (315 - 333)	160	6
	R3 (350 - 368)	170	6

"Para otros diámetros y aplicaciones, favor consultar con fábrica".

### Lista de Componentes:

- |              |            |
|--------------|------------|
| 1. Tornillos | 4. Brida   |
| 2. Tuerca    | 5. Empaque |
| 3. Arandela  | 6. Barril  |

www.apolo.net.co

# Uniones y Adaptadores **APOLO**

TABLA 2. Selección de uniones APOLO según aplicación

TUBERÍAS A UNIR	AC - HD - HF	PVC - Acero	PEAD
AC - HD - HF	Universal	Universal, Apolo-Flex	GT X Universal
PVC - Acero	Universal, Apolo-Flex	Universal, Dresser, Apolo-Quik	GT X Universal
PEAD	GT X Universal	GT X Universal	Garra de Tigre

## SELECCIÓN DE UNIONES APOLO

Para seleccionar adecuadamente una unión **APOLO**, refiérase a la TABLA 2 e identifique el accesorio especializado para la aplicación particular que requiere. En caso de elegir una Unión Universal o al menos un extremo con esta tecnología, seleccione el rango de acuerdo con el siguiente ejemplo:

Se requiere unir o reparar una tubería de asbesto cemento de 8" CL-25 con una tubería de PVC (ANSI).

- 1) En el Esquema de Ensamble, simulamos que al lado izquierdo está la tubería de asbesto y al lado derecho la de PVC.
- 2) En la TABLA 3, en la columna de Diámetro Nominal, ubicamos en 8" la tubería de asbesto CL-25 y su diámetro exterior (247 mm).
- 3) Con esta medida vamos a la TABLA 1 y en la columna de Diámetro Nominal, en la fila de 8", seleccionamos el rango requerido; en este caso sería el rango R2 (234 -252 mm).
- 4) Repetimos el mismo procedimiento para la tubería de PVC. Se

identifica en la TABLA 3 la medida del diámetro exterior del PVC (ANSI) para 8" (219,1 mm); vamos para la TABLA 1, seleccionamos 8" en la columna Diámetro Nominal y verificamos que el diámetro exterior requerido está dentro del rango R1 (216-235 mm). De esta manera se selecciona una Unión Universal de 8" R1xR2.

## Observaciones Importantes:

- 1) Las uniones universales no aplican para tuberías de polietileno. Para empalmar tuberías de PEAD entre sí y hacer transiciones entre el PEAD y otras tuberías, **APOLO** ha desarrollado las Uniones y Adaptadores Garra de Tigre PEAD.
- 2) Todos los productos **APOLO** en extremos lisos (espigos) se fabrican con los mismos diámetros de las tuberías PVC (ANSI) o Acero (ASTM A- 53), pero también se pueden producir bajo otras normas como la del PVC (ISO o Plastigama) y HD, entre otros.

TABLA 3. Dimensiones de tuberías

DIÁMETRO NOMINAL	PVC - ACERO			HIERRO DÚCTIL		HF	PEAD		ASBESTO CEMENTO			
	ASTM D2241 NTC 382 RDE 21 AWWA 905 (Desde 14") ACERO SCH 40 (2" a 14")	ISO-4422 Plastigama	AWWA C900	ISO 2531	AWWA C-110	AWWA Class 100-205	ISO 4427 NTC 4585	ASTM F-714 AWWA C-906	NTC-44 / ISO R-160			
									CL-20	CL-25	CL-30	
Pulg. mm	DIÁMETRO EXTERIOR											
2"	50	60,3	63	-	66	63,5	-	63	60,3	72	72	72
3"	75	88,9	90	-	98	100,6	-	90	88,9	98	98	100
4"	100	114,3	110	121,9	118	121,9	122	110	114,3	124	126	130
6"	150	168,3	160	175,3	170	175,3	175	160	168,3	180	186	190
8"	200	219,1	200	229,9	222	229,9	230	200	219,1	137	247	251
10"	250	273,1	250	281,9	274	281,9	282	250	273,1	291	299	309
12"	300	323,9	315	335,3	326	335,3	335	315	323,8	347	359	369
14"	350	355,6	355	-	378	388,6	388	355	355,6	406	420	432
16"	400	406,4	400	-	429	441,9	442	400	406,4	465	479	493
18"	450	457,2	-	-	480	495,3	495	450	457,2	521	598	616
20"	500	508,0	-	-	532	548,6	549	500	508,0	580	598	616

"Para otros diámetros y aplicaciones, favor consultar con fábrica".

# Uniones y Adaptadores **APOLO**



1. Uniones Universales

Permiten acoplar tuberías de PVC, Acero, HF, HD y Asbesto Cemento (A.C.) entre sí. Solo basta con verificar los diámetros exteriores de las tuberías a unir para seleccionar el rango de la Unión Universal requerido. (Ver Tabla N.1)

Diámetros	2", 3", 4", 6", 8", 10", 12"
-----------	------------------------------

Para otros diámetros y aplicaciones, favor consultar con fábrica.



2. Uniones Apolo-Flex

Se utiliza cuando existe la certeza de que uno de los extremos a unir es PVC, Acero o productos **APOLO** en extremo liso y el otro extremo es AC, HD o HF. El lado para el PVC o Acero va con un empaque gris que es más cerrado que el empaque negro del otro extremo. De esta manera se garantiza un ensamble más rápido y se protege la débil tubería de AC al no tener que apretar tanto.

Diámetros	2", 3", 4", 6", 8", 10", 12"
-----------	------------------------------

Para otros diámetros y aplicaciones, favor consultar con fábrica.



3. Uniones Dresser

Se identifican porque llevan el empaque gris (para PVC o Acero) en ambos extremos. Su aplicación es exclusiva para empalmar tuberías de PVC (ANSI) o Acero (ASTM A-53) entre sí o productos **APOLO** en extremos lisos. Tienen las mismas dimensiones y número de tornillos que las uniones universales.

Diámetros	2", 3", 4", 6", 8", 10", 12", 14"
-----------	-----------------------------------

Para otros diámetros y aplicaciones, favor consultar con fábrica.



4. Uniones Dresser Apolo-Quik

Tienen las mismas aplicaciones que las uniones Dresser, con la diferencia de que son fabricadas en lámina de acero ASTM A53, con pintura que garantiza 1000 horas de cámara salina. Son más livianas, fáciles de instalar y económicas que las uniones Dresser en HD.

Diámetros	2", 3", 4", 6"
-----------	----------------

Para otros diámetros y aplicaciones, favor consultar con fábrica.

# Uniones y Adaptadores **APOLO**



5. Uniones Garra de Tigre PEAD

Además de acoplar tubería de polietileno entre sí, ofrece combinaciones para hacer transiciones con tuberías de Acero, PVC, HD o extremos lisos de productos Apolo.

Diámetros	2", 3", 4", 6", 8"
-----------	--------------------

Para otros diámetros y aplicaciones, favor consultar con fábrica.



6. Adaptadores Brida X Universal

Permite hacer transiciones entre elementos bridados (ANSI / ISO) y diferentes tipos de tuberías o productos Apolo en extremos lisos.

Diámetros	2", 3", 4", 6", 8", 10", 12"
-----------	------------------------------

Para otros diámetros y aplicaciones, favor consultar con fábrica.



7. Adaptadores Brida X Polietileno

Permite hacer transiciones entre elementos bridados (ANSI / ISO) y tuberías y accesorios de polietileno de alta densidad (PEAD).

Diámetros	2", 3", 4", 6", 8"
-----------	--------------------

Para otros diámetros y aplicaciones, favor consultar con fábrica.



8 Uniones de Desmontaje Autoportante

Acopla elementos bridados (ANSI / ISO) expuestos como es el caso de las estaciones de control, para facilitar las operaciones de montaje y desmontaje, ya que permite variar la distancia entre bridas.

Para acoplar	Bridas (ANSI / ISO) con Bridas (ANSI / ISO)	D.N. Pulg.	Distancia entre Bridas (mm)		
			Mínima	Nominal	Máxima
Diámetros	2", 3", 4", 6", 8", 10", 12"	2"	-	-	-
		3"	180	203	226
		4"	180	203	226
		6"	180	203	226
		8"	240	263	286
		10"	280	305	330
		12"	280	305	330

Para otros diámetros y aplicaciones, favor consultar con fábrica.